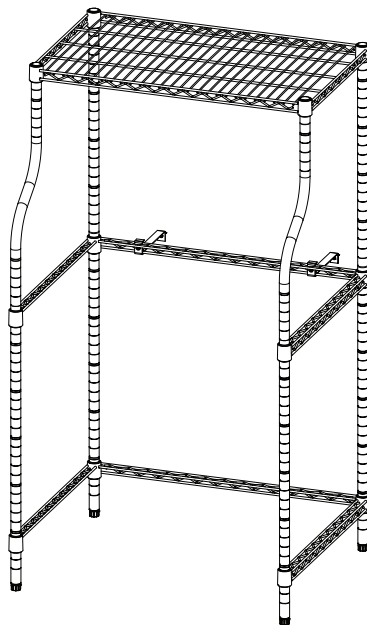




**Magic Chef®**

# Compact Laundry Rack

*Assembly Manual*



Model MCSLS12W

**PLEASE READ THIS MANUAL CAREFULLY BEFORE USING YOUR  
COMPACT LAUNDRY RACK AND KEEP IT FOR FUTURE REFERENCE.**

# PARTS AND FEATURES

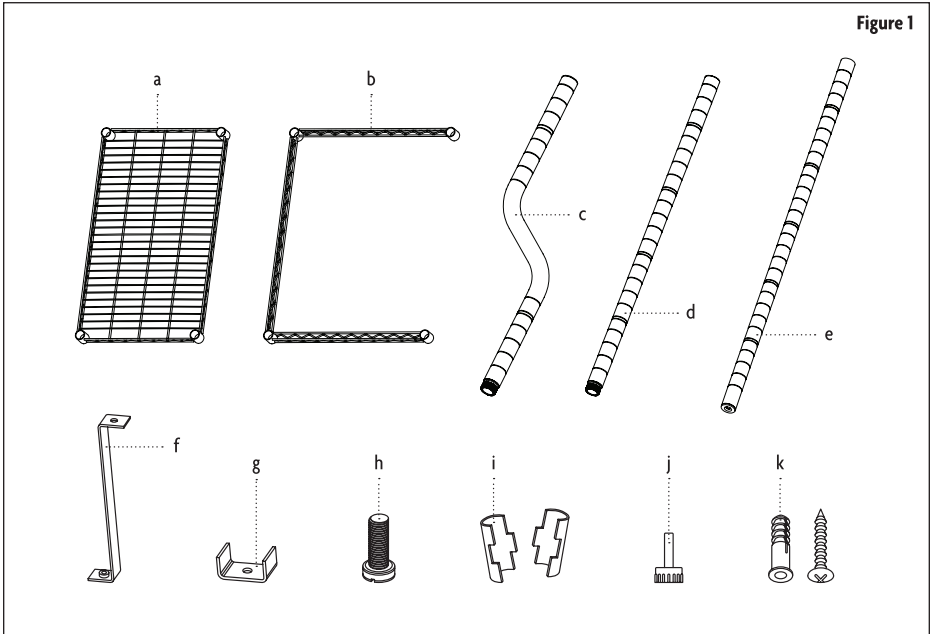


Figure 1

- |                         |                                       |                                   |
|-------------------------|---------------------------------------|-----------------------------------|
| a. Top Shelf (1)        | e. Lower Legs (4)                     | i. Shelf/Frame Support Clips (24) |
| b. Support Rail (2)     | f. Anti-tip Bracket Part A (2)        | j. Adjustable Leveling Feet (4)   |
| c. Front Upper Legs (2) | g. Anti-tip Bracket Part B (2)        | k. Wall Anchors (2)               |
| d. Rear Upper Legs (2)  | h. M6 Screws for Anti-tip Bracket (2) |                                   |

**▲ NOTE:** Maximum weight capacity is 265lbs.

**▲ NOTE:** Recommended for use only with compact dryers, model numbers MCSDRY1S and MCSDRY15W.

**▲ WARNING:** DO NOT exceed maximum weight limit.

**▲ WARNING:** Choking hazard. This item contains small parts, keep away from small children.

**▲ CAUTION:** Compact dryer stand must be anchored to a wall using the anti-tip brackets to prevent the risk of the unit tipping.

# ASSEMBLY INSTRUCTIONS

Screw the leveling feet into the bottom of the 4 long lower legs.

Place 2 halves of the shelf/frame support clips around the bottom of each lower leg at the same position on each, using the grooves in the legs as reference. The support clips should be about 5 grooves up from the bottom. The inside of each clip has a line that fits into the grooves on the legs.

**▲ NOTE:** The Shelf/Frame Support Clips do not fully wrap around the legs.

Slide one of the support rails down over the top of the lower legs, so that the corners fit over the support clips. Gently tap the corners of the rail until it is firmly in place over the clips.

Stand the leg assembly upright. Slide the other support rail over the top, and let it rest on the lower rail that is already attached.

Screw the shorter rear upper legs and the curved front upper legs to the tops of the lower legs. The front upper legs should curve inward towards the rear of the rack.

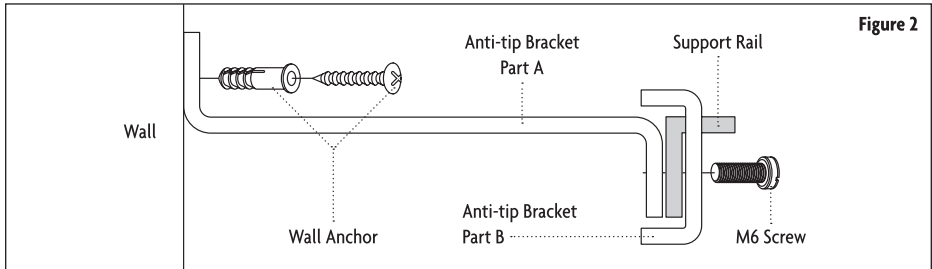
Slide the loose support rail up to just below the curve front upper legs. Have someone hold it and attach the support clips on the legs below it. Slide the rail down and seat the clips firmly in the holes in the corners of the rail. Tap gently until fully seated and secured into position.

Attach support clips at the highest position at the top of the legs, and place the upper shelf on them. Tap the shelf so the corners are firmly over the clips.

Adjust the leveling feet to level the top shelf of the rack.

Place the anti-tip bracket part A on the back of the upper support rail, line up part B on the inside of the rail, and use the M6 screws to connect them.

Move the laundry rack into position, and secure the anti-tip bracket to the wall using the wall anchor hardware.

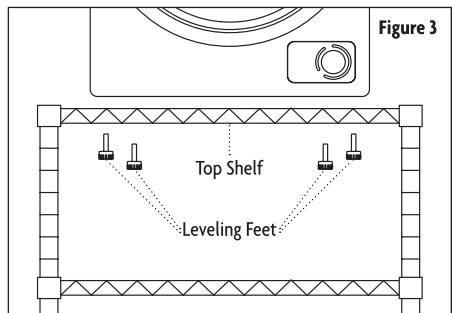


Unscrew the leveling feet from the bottom of the dryer. Set the dryer on the top shelf of the rack, and reattach the leveling feet through the grate to secure the dryer in place on the rack.

**▲ NOTE:** Maximum weight capacity is 265lbs.

**▲ WARNING:** DO NOT exceed maximum weight limit.

**▲ WARNING:** Choking hazard. This item contains small parts, keep away from small children.





## LIMITED WARRANTY

MC Appliance Corporation warrants each new Compact Laundry Rack to be free from defects in material and workmanship, and agrees to remedy any such defect or to furnish a new part(s), at the company's option, for any part(s) of the unit that have failed during the warranty period. Parts and labor expenses are covered on this unit for a period of one year from the date of purchase. A copy of the dated sales receipt or invoice is required to receive warranty service by an authorized service agent.

This warranty covers appliances in use within the continental United States, Alaska, Hawaii, and Puerto Rico. This warranty does not cover the following:

Damages due to shipping damage or improper assembly.

Damages due to misuse or abuse.

Content losses due to failure of the unit.

Repairs performed by unauthorized service agents.

Any issue that does not involve defects in material and workmanship such as instructions on proper use of the product or improper installation/assembly.

Failure of this product if used for other purposes than its intended purpose.

Disposal costs for failed unit not returned to our factory.

Any delivery/installation costs incurred as the result of a unit that fails to perform as specified.

The removal and reinstallation of your appliance if it is installed in an inaccessible location or is not installed in accordance with published installation instructions.

Refunds for non-repairable products are limited to the price paid for the unit per the sales receipt.

### LIMITATIONS OF REMEDIES AND EXCLUSIONS:

Product repair in accordance with the terms herein, is your sole and exclusive remedy under this limited warranty. Any and all implied warranties including merchantability and fitness for a particular purpose are hereby limited to one year or the shortest period allowed by law. MC Appliance Corporation is not liable for incidental or consequential damages and no representative or person is authorized to assume for us any other liability in connection with the sale of this product. Under no circumstances is the consumer permitted to return this unit to the factory without the prior written consent of MC Appliance Corporation.

Some states prohibit the exclusion or limitation of incidental or consequential damages, or limitations on implied warranties. This warranty gives you specific legal rights, and you may also have other rights which vary from state to state.

**Model**  
MCSLS12W

**Parts**  
One Year

For Service or Assistance please call **888-775-0202** or visit us on the web at [www.mcappliance.com](http://www.mcappliance.com) to request warranty service or order parts.

**CNA International, Inc. d/b/a MC Appliance Corporation. All rights reserved.**

**Magic Chef® logo is a registered trademark of CNA International, Inc.**

[www.mcappliance.com](http://www.mcappliance.com)

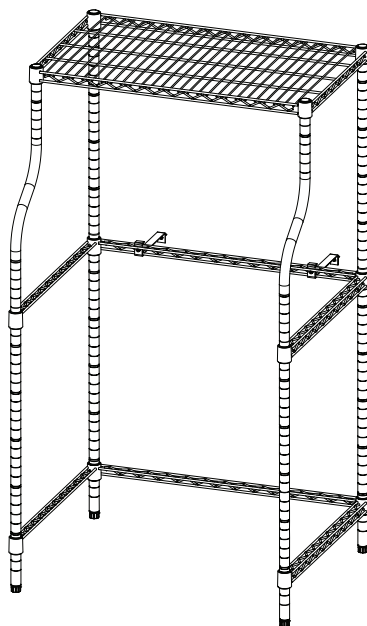
**Printed in China**



**Magic Chef®**

# Parrilla para secadora compacta

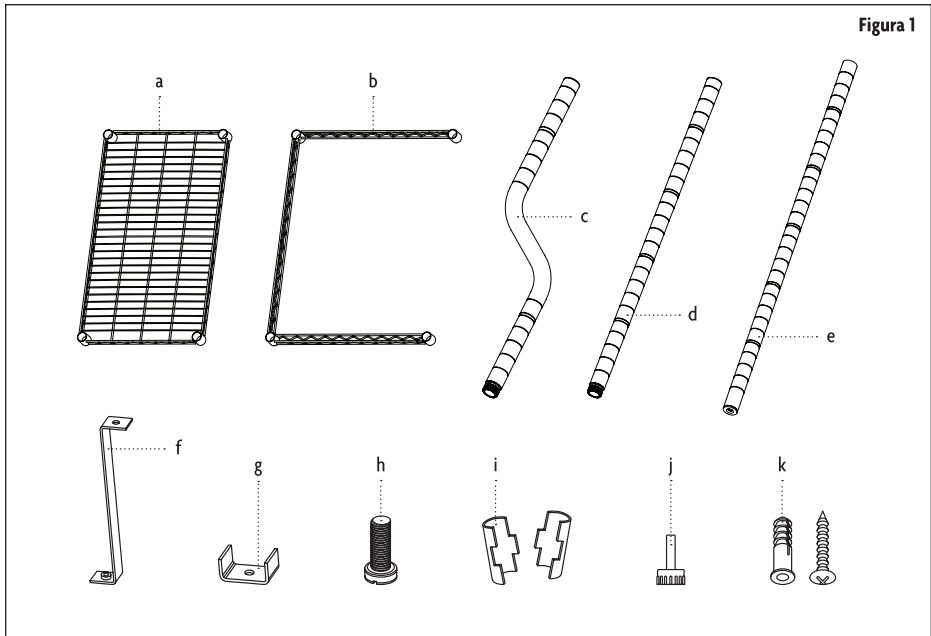
*Manual de instalación*



Modelo MCSLS12W

**POR FAVOR, LEA CUIDADOSAMENTE ESTE MANUAL ANTES DE USAR SU PARRILLA PARA SECADORA COMPACTA Y CONSÉRVELO PARA REFERENCIAS FUTURAS.**

# PIEZAS Y FUNCIONES



- a. Bastidor superior (1)
- b. Riel de soporte (2)
- c. Patas superiores delanteras (2)
- d. Patas superiores traseras (2)
- e. Patas inferiores (4)
- f. Soporte antivuelco, pieza A (2)
- g. Soporte antivuelco, pieza B (2)
- h. Tornillos M6 para el soporte antivuelco (2)
- i. Sujetadores del bastidor (24)
- j. Patas de nivelación ajustables (4)
- k. Anclajes para la pared (2)

**▲ NOTA:** Capacidad máxima de peso: 265 libras

**▲ NOTA:** Recomendado usar solo con secadoras compactas, modelos número MCSDRY1S y MCSDRY15W.

**▲ ADVERTENCIA:** NO exceda el límite máximo de peso.

**▲ ADVERTENCIA:** Riesgo de asfixia. Este artículo contiene piezas pequeñas, manténgalas fuera del alcance de los niños.

**▲ PRECAUCIÓN:** Para prevenir el riesgo de que la unidad quede inclinada, se debe usar el soporte antivuelco para anclar el atril para secadora compacta a la pared.

# INSTRUCCIONES DE INSTALACIÓN

Atornille las patas de nivelación en la base de las 4 patas largas inferiores.

Coloque 2 mitades de los sujetadores del bastidor en la misma posición alrededor de la base de cada pata inferior y use las ranuras como referencia. Los sujetadores deberían estar aproximadamente 5 ranuras por encima de la base. El interior de cada sujetador contiene una línea que se ajusta a las ranuras de las patas.

**▲ NOTA:** Los sujetadores del bastidor no envuelven totalmente las patas.

Deslice hacia abajo uno de los rieles de soporte, sobre la parte superior de las patas inferiores, de manera que las esquinas se ajusten a los sujetadores. Golpee suavemente las esquinas del riel hasta que quede firme sobre los sujetadores.

Mantenga recta la pata de instalación. Deslice el otro riel de soporte en la parte superior y déjelo reposar en el riel inferior previamente enganchado.

Atornille las patas cortas inferiores posteriores y las patas curvas superiores delanteras hasta la parte de arriba de las patas inferiores. Las patas superiores delanteras deberían curvarse hacia el interior de la parte posterior de la parrilla.

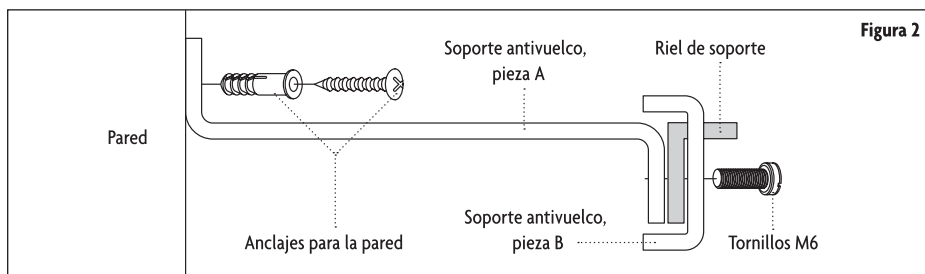
Deslice el riel de soporte que está suelto debajo de las patas curvas superiores delanteras. Pídale a alguien que lo sostenga mientras une los sujetadores a las patas de abajo. Deslice el riel hacia abajo y ajuste firmemente los sujetadores a los agujeros de las esquinas del riel. Golpee suavemente hasta que esté totalmente ajustado y asegurado en su posición.

Enganche los sujetadores en la posición más alta del tope de las patas y coloque el bastidor principal sobre ellas. Golpee suavemente el bastidor para que las esquinas queden colocadas firmemente sobre los sujetadores.

Ajuste las patas niveladoras para equilibrar el estante superior de la parrilla.

Coloque la pieza A del soporte antivuelco en la parte trasera del riel de soporte superior, alinee la pieza B con el interior del riel y use los tornillos M6 para conectarlos.

Ponga la parrilla para secadora en su posición y asegure el soporte antivuelco a la pared usando el sistema de anclaje.

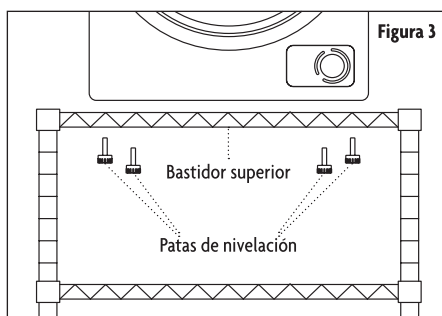


Desatornille las patas niveladoras de la base del secador. Coloque la secadora en el bastidor superior de la parrilla y vuelva a enganchar las patas niveladoras a las rejillas para fijar la secadora en su lugar.

**▲ NOTA:** Capacidad máxima de peso: 265 libras

**▲ ADVERTENCIA:** NO exceda el límite máximo de peso.

**▲ ADVERTENCIA:** Riesgo de asfixia. Este artículo contiene piezas pequeñas, manténgalas fuera del alcance de los niños.





## GARANTÍA LIMITADA

MC Appliance Corporation garantiza que cada Parrilla para secadora compacta nueva carece de defectos en los materiales y en la mano de obra, y conviene en remediar cualquier defecto o proporcionar la(s) pieza(s) nueva(s), por cualquier/cualesquiera pieza(s) de la unidad que haya(n) fallado durante el periodo de garantía, a discreción de la compañía. Las piezas y los gastos de mano de obra de esta unidad están cubiertos por un periodo de un año a partir de la fecha de compra. Es necesario presentar una copia del recibo o de la factura de venta fechado, para recibir el servicio de garantía, reemplazo o reembolso.

Esta garantía cubre los aparatos en uso dentro de los Estados Unidos contiguos, Alaska, Hawái y Puerto Rico. Esta garantía no cubre lo siguiente:

Los daños causados durante el envío o por instalación incorrecta.

Los daños causados por uso incorrecto o abuso.

La pérdida de contenido a causa de fallas de la unidad.

Las reparaciones llevadas a cabo por agentes de servicio no autorizados.

Las llamadas al servicio técnico que no impliquen defectos en el material y mano de obra, tales como instrucciones sobre el uso correcto del producto o la instalación incorrecta.

La falla de este producto si se usa para fines distintos de aquellos para los que fue diseñado.

Los costos de desecho de cualquier unidad defectuosa no devuelta a nuestra fábrica.

Cualquiera de los costos de entrega/instalación incurridos como resultado de una unidad que no funcione según las especificaciones.

El retiro y la nueva instalación de su aparato si está instalado en una ubicación inaccesible o no fue instalado conforme a las instrucciones de instalación publicadas.

Los reembolsos por los productos que no son reparables se limitan al precio pagado por la unidad conforme a la factura de venta.

### LIMITACIONES A LAS SOLUCIONES Y EXCLUSIONES:

La reparación del producto de acuerdo con los términos aquí indicados, es su única y exclusiva solución bajo esta garantía limitada. Cualquiera y todas las garantías implícitas, incluyendo la comercialización y la idoneidad para un propósito particular se limitan por medio de la presente a un año o al periodo más corto permitido por la ley. MC Appliance Corporation no es responsable por daños incidentales o emergentes y ningún representante o persona está autorizada para asumir por nuestra parte, ninguna otra responsabilidad en relación con la venta de este producto. Bajo ninguna circunstancia se le permite al consumidor devolver esta unidad a la fábrica sin la autorización previa por escrito suministrada por MC Appliance Corporation.

Algunos estados prohíben la exclusión o limitación de los daños incidentales o emergentes, o limitaciones en las garantías implícitas. Esta garantía le otorga derechos legales específicos y podría tener otros derechos que varían según el estado.

**Modelo**  
MCSLS12W

**Piezas**  
Un año

Para servicio o asistencia por favor llame al **888-775-0202** o visítenos en el sitio web en **www.mcappliance.com** para solicitar servicio de garantía u ordenar piezas.

**CNA International, Inc., opera bajo el nombre comercial de MC Appliance Corporation. Todos los derechos reservados. El logo de Magic Chef® es una marca registrada de CNA International, Inc.**

**www.mcappliance.com**

**Impreso en China**